

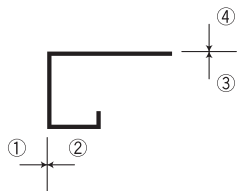
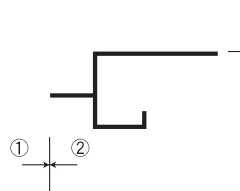
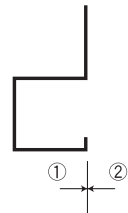

# サドシマ アルミボーダー

板厚：1.2 mm 定尺：4,000L

SADO-1004型	SADO-1005型	SADO-1006型
	カラー在庫 	
SADO-1013型	SADO-1018型	SADO-1032型
		カラー在庫 <p>(SADO-25 型用)</p>
SADO-1033型	SADO-1040型	SADO-1041型
		カラー在庫 
SADO-1042型	SADO-1043型	SADO-1044型
	<p>(SADO-25 型用)</p>	
SADO-1045型	SADO-1046型	
<p>(SADO-25 型用)</p>	<p>(SADO-25 型用)</p>	

⚠ アルミボーダーにつきましては、本体と多少色が異なりますので、ご了承ください。（アクリル焼付、シルバーはアルマイト仕上げ）  
特にメタリック・クリアーにつきましては、色目と質感が異なりますので、ご注意ください。

# サドシマ アルミボーダーR加工

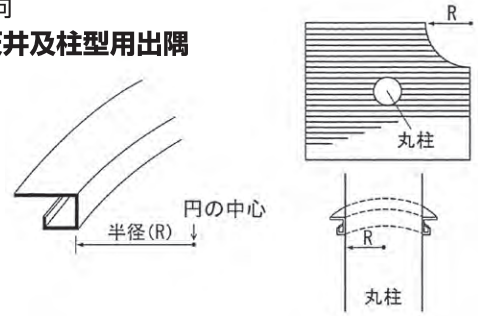
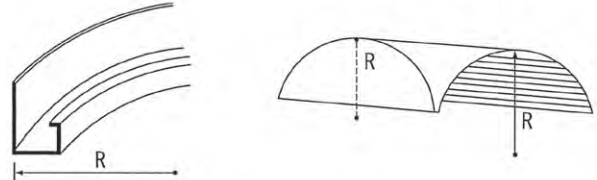
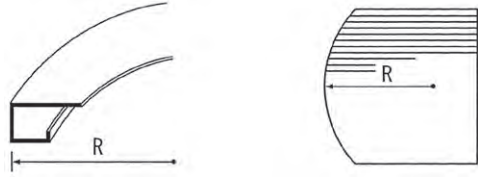
SADO-1005型・1032型	SADO-1004型	SADO-1033型	SADO-1041型・1043型
			

最小加工範囲 単位mm

・半円もしくは最長RL3,700までの制作となります。一円周分の製作はできません。  
・丸柱用1ヶ所の場合2本以上必要です。

形状	方向	①	②	③	④
<b>SADO-1004型</b>		120	150	400	400
<b>SADO-1005型</b>		100	150	400	400
<b>SADO-1032型</b>		120	150	400	400
<b>SADO-1033型</b>		1000	600	—	
<b>SADO-1041型</b>		—	—	1000	1000
<b>SADO-1043型</b>		—	—	1000	1000

## ■ R加工ボーダー参考図 例：SADO-1005型

<p>曲方向 ① 天井及柱型用出隅</p> 	<p>曲方向 ③ アーチ天井用入隅</p> 
<p>② 天井用入隅</p> 	<p>④ アーチ天井用出隅</p> 