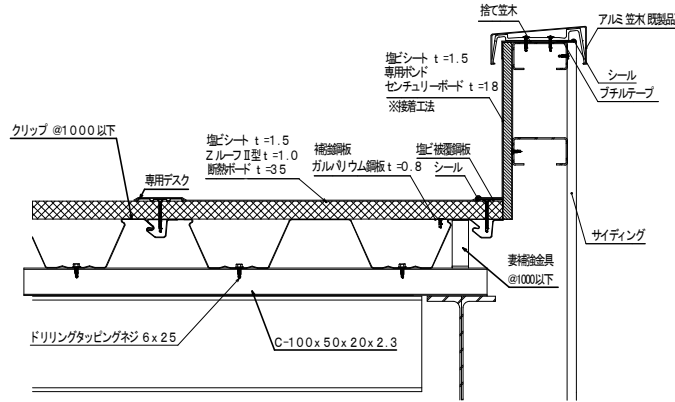
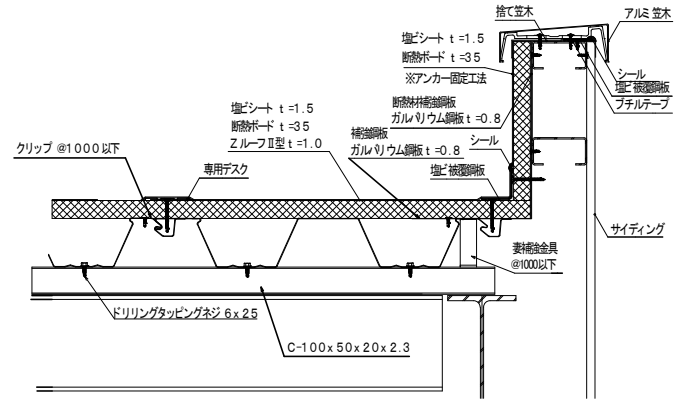


標準納まり図

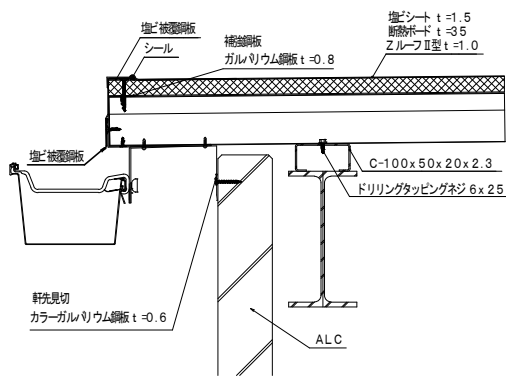
□パラペット部（接着工法）*1



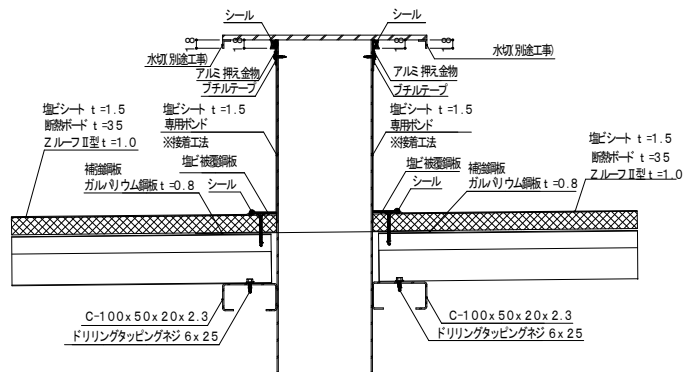
□パラペット部（アンカー固定法）*2



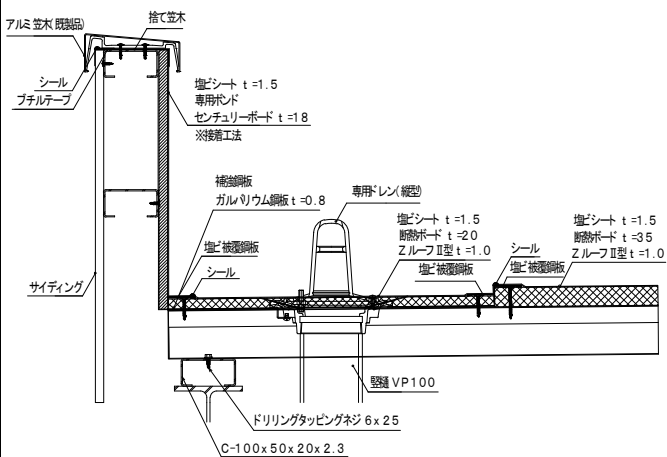
□軒先部



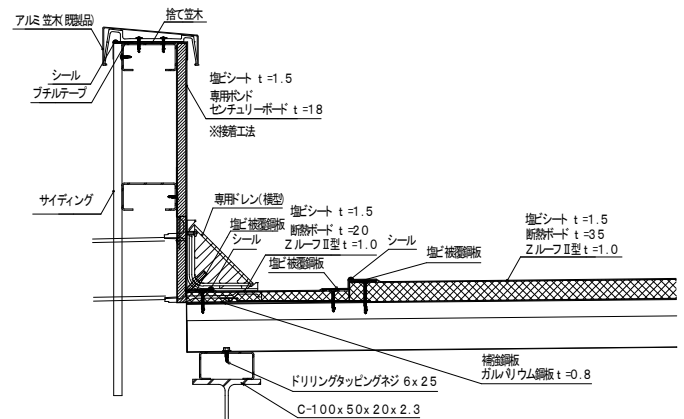
□鉄骨貫通部（接着工法）



□ドレイン・側溝部（たて）



□ドレイン・側溝部（ヨコ）



- *1 立上り部のシートを接着工法で施工する場合
- *2 立上り部のシートをアンカー固定工法で施工する場合