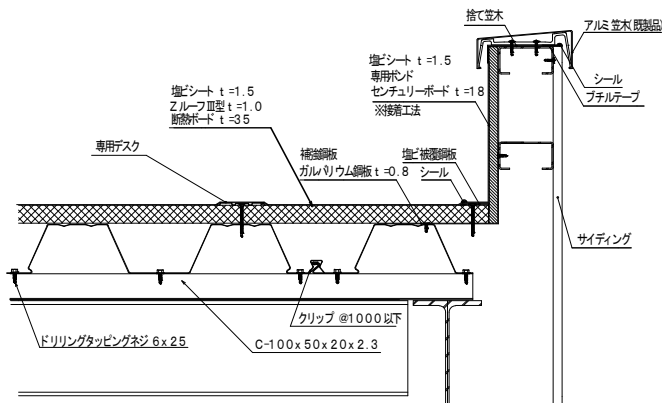
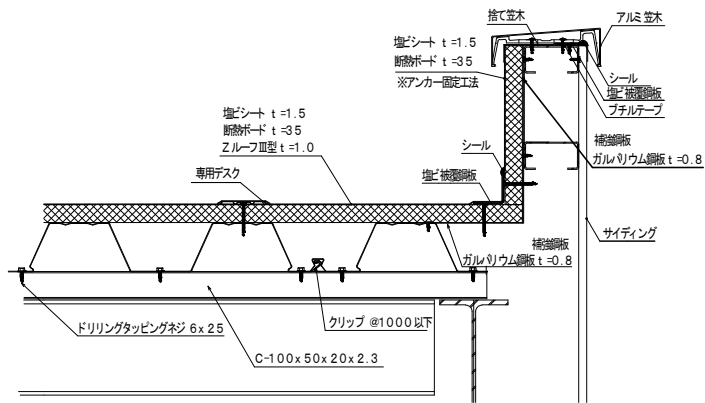


－ 標準納まり図 －

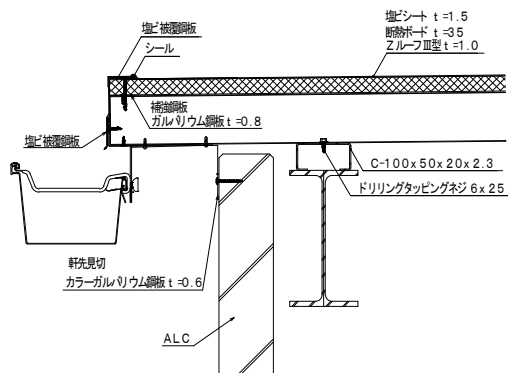
□パラペット部（接着工法）＊1



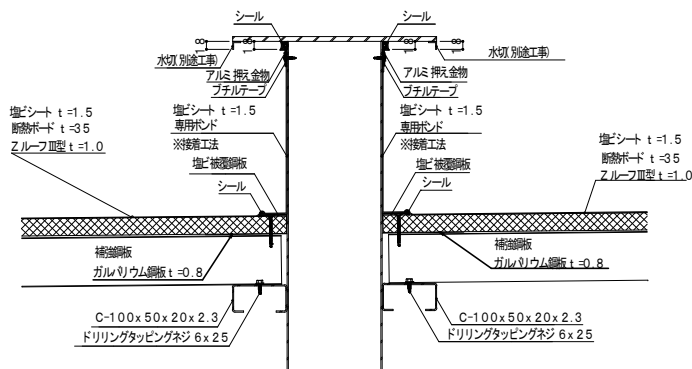
□パラペット部（アンカー固定法）＊2



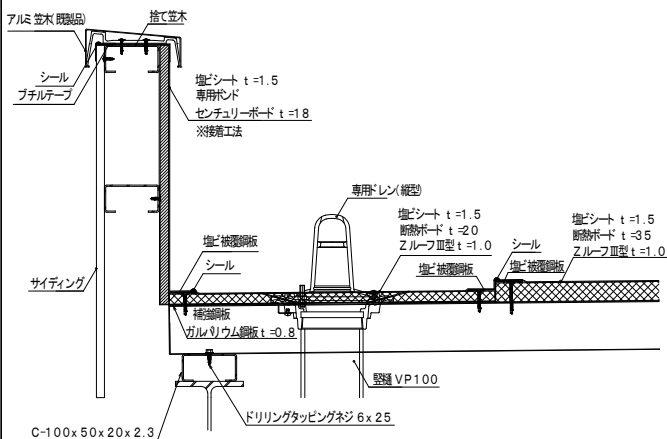
□軒先部



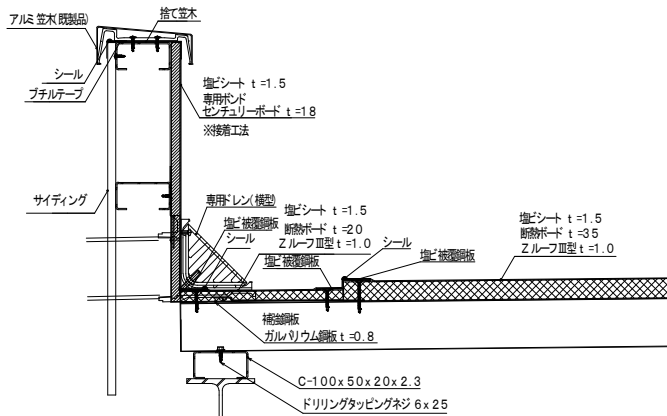
□鉄骨貫通部（接着工法）



□ドレイン・側溝部（たて）



□ドレイン・側溝部（ヨコ）



\*1 立上り部のシートを接着工法で施工する場合

\*2 立上り部のシートをアンカー固定工法で施工する場合